



PRODUCENT STOLARKI

STOLARKA PVC SYSTEMY ALUMINIOWE

O FIRMIE



KIM JESTEŚMY



Jesteśmy dynamiczną firmą z polskim kapitałem dążącą do zdobycia pozycji lidera na rynku krajowym oraz rozpoznawalności na rynkach zagranicznych. Misją firmy jest dostarczenie Klientom najwyższej jakości produktów.

KIM JESTEŚMY



Zajmujemy się produkcją stolarki PVC oraz systemów aluminiowych. Specjalizujemy się w innowacyjnych rozwiązaniach energooszczędnych. Nasze produkty dostępne są na rynku polskim oraz 15 rynkach eksportowych, jakimi są rynki: **Francji, Włoch, Belgii, Niemiec, Słowacji, Austrii, Szwajcarii, Danii, Norwegii, Szwecji, Luksemburgu, Czech, Finlandii, USA i Kanady.**

HISTORIA



TECHNOLOGIA

Nasza hala produkcyjna jest wyposażona w 6 nowoczesnych linii produkcyjnych.
Najnowszym nabytkiem jest zestaw 3 robotów umożliwiających kształtowe
łączenie profili, stworzony do szybkiego i mocnego łączenia profili.



NAGRODY



DLACZEGO MY

- 1** Doskonałe parametry izolacyjne i dźwiękoszczelne produktów.
- 2** Okna produkujemy zgodnie z **indywidualnymi preferencjami użytkowników.**
- 3** Zapewniamy opiekę i **profesjonalne doradztwo** sprzedażowe.
- 4** Profesjonalna logistyka.
- 5** Nasze okna z łatwością można **dopasować do efektownych aranżacji** wnętrz.





STOLARKA P V C

- 1 innowacyjne
- 2 energooszczędne
- 3 standardowe
- 4 drzwi tarasowe
- 5 drzwi
- 6 panele drzwiowe



KONSTRUKCJE ALUMINIOWE

- 1 energooszczędne
- 2 okiennie-drzwiowe
- 3 fasadowe
- 4 przeciwpożarowe



AKCESORIA

- 1 okucia
- 2 szyby
- 3 dodatki

OKNA PVC INNOWACYJNE



QUADRO



Profil

- skrzydło niewidoczne od zewnątrz;
- ultrawąski profil;
- profil o grubości ścianek 3 mm – klasa A;
- ujednolicony wymiar wynosi 100 mm, kombinacja ramy ze skrzydłem oraz złożenie ze słupkiem ruchomym mają tę samą szerokość równą 100 mm;
- szczelne wypełnienie piankowe w technologii IKD (komora szczelnie wypełniona pianą) czyli rdzenia izolowanego termicznie;
- po stronie zewnętrznej wykończenie w sprawdzonej technologii acrylcolor;
- jednoelementowa konstrukcja skrzydła bez listwy przyszybowej;
- możliwość zastosowania dodatkowego elementu, profilu klipsującego, który tworzy zlicowaną płaszczyznę od wewnątrz;
- produkt dostępny w technologii perfekcyjnego zgrzewu UltraLink, przy zastosowaniu okleiny;

Szklenie

- pakiet 3-szybowy o szerokości 48 mm;
- ciepłe ramki obniżają ryzyko skraplania się pary wodnej wewnątrz pomieszczenia;
- możliwość dostosowania kolorów ramek do kolorów ścian lub okien;
- brak listwy przyszybowej, utrudnia wyważenie szyby przy próbie włamania;

Okucie

- zalecane okucie Winkhaus activPilot activPilot Select niewidoczne przy zamkniętym oknie;
- klamka Secustic w standardzie – posiada mechanizm blokujący obrót klamki, chroni okno przed włamaniem;

Uszczelnienie

- uszczelki środkowe i oporowe;
- uszczelki rozmieszczone w trzech płaszczyznach;

VECTOR



Profil

- 7-komorowy system profili o szerokości zabudowy 82 mm;
- grubość ścianek zewnętrznych profilu wynosi 3 mm (z tolerancją 0,2 mm), czyli parametr spełniający najwyższe standardy RAL – „Klasa A”;
- produkt dostępny w technologii perfekcyjnego zgrzewu UltraLink, przy zastosowaniu okleiny;

Szklenie

- szklenie dwu lub trój-szybowe od 24 do 52 mm;
- pewne osadzenie szyby w profilu na głębokość 25 mm ogranicza skraplanie się pary wodnej na szybie oraz utrudnia sforsowanie;

Okucie

- zaczepy antywłamaniowe na całym obwodzie okna;
- mechanizm stopniowania uchyłu;
- w pozycji uchylonej daje możliwość czterostopniowej regulacji intensywności przewietrzania pomieszczenia. Funkcja szczególnie przydatna w kuchniach i łazienkach;
- możliwość zastosowania okucia ActivPilot Comfort z systemem wietrzenia szczelinowego oraz okucia activPilot Select z ukrytymi zawiasami;

Uszczelki

- uszczelki środkowe i oporowe;
- uszczelki rozmieszczone w trzech płaszczyznach;
- w oknach w okleinie w kolorze profilu obustronny Winchester oraz obustronny Złoty Dąb standardowo zastosowana uszczelka w kolorze karmelowym;

OKNA PVC ENERGOOSZCZĘDNE



INFINITY PASSIVE



Profil

- 6-komorowy system profili o szerokości zabudowy 82,5 mm;
- szczelne wypełnienie piankowe w technologii IKD (komora szczelnie wypełniona pianą) czyli rdzenia izolowanego termicznie;
- produkt dostępny w technologii perfekcyjnego zgrzewu UltraLink, przy zastosowaniu okleiny;

Szklenie

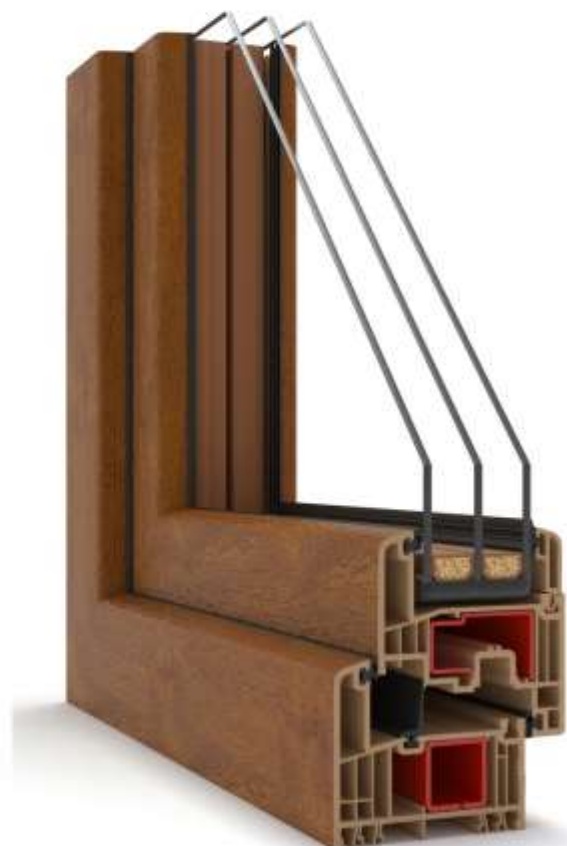
- pakiet 3-szybowy energooszczędny o grubości 50 mm;
- pakiet zawiera szybę 6 mm, co poprawia dźwiękoszczelność produktu;
- ciepłe ramki dystansowe wykonane z tworzywa sztucznego;
- technologia STV, szklenie statyczne na sucho;

Okucie

- okucie Winkhaus activPilot Select niewidoczne przy zamkniętym oknie;
- przystosowane do okien o ciężarze do 150 kg;
- stabilność i trwałość potwierdzona cyklem badań;
- brak problemu z doбором osłonek na zawiasy i ich przebarwieniami;

Uszczelki

- uszczelki środkowe i oporowe;
- uszczelki rozmieszczone w trzech płaszczyznach;
- EPDM, materiał nie pęka, odporny na działanie ozonu, wytrzymały na rozciąganie, zrywanie i ściskanie;



Profil

- 6-komorowy system profili o szerokości zabudowy 82,5 mm;
- kształtownik wzmocnienia tworzy w ramie 7 komorę;
- występuje w wersji Classic (z prostym skrzydłem) i Round (z zaokrąglonym skrzydłem);
- produkt dostępny w technologii perfekcyjnego zgrzewu UltraLink, przy zastosowaniu okleiny;

Szklenie

- zalecany pakiet 3-szybowy z ciepłą ramką o współczynniku $U_g=0,5 \text{ W/m}^2\text{K}$;
- ciepłe ramki obniżają ryzyko skraplania się pary wodnej wewnątrz pomieszczenia;
- możliwość dostosowania kolorów ramek do kolorów ścian;

Okucie

- zaczepy antywłamaniowe na całym obwodzie okna;
- mechanizm stopniowania uchyłu daje możliwość regulacji intensywności przewietrzania pomieszczenia;
- renomowane okucie Winkhaus activPilot;

Uszczelki

- uszczelki środkowe i oporowe;
- uszczelki rozmieszczone w trzech płaszczyznach;
- EPDM, materiał nie pęka, odporny na działanie ozonu, wytrzymały na rozciąganie, zrywanie, ściskanie;

OKNA PVC STANDARDOWE





Profil

- 6-komorowy system profili o szerokości zabudowy 82,5 mm;
- kształtownik wzmocnienia tworzy w ramie 7 komorę;
- niższa wysokość złożenia ramy ze skrzydłem 110 mm;
- produkt dostępny w technologii perfekcyjnego zgrzewu UltraLink, przy zastosowaniu okleiny;

Szklenie

- zalecany pakiet 3-szybowy z ciepłą ramką o szerokości 52 mm;
- ciepłe ramki obniżają ryzyko skraplania się pary wodnej wewnątrz pomieszczenia;
- możliwość dostosowania kolorów ramek do kolorów ścian;

Okucie

- zaczepy antywłamaniowe na całym obwodzie okna;
- mechanizm stopniowania uchyłu daje możliwość regulacji intensywności przewietrzania pomieszczenia;
- renomowane okucie Winkhaus activPilot;

Uszczelki

- system uszczelki przyszybowych zapewniający szczelność i niezawodność okna;
- EPDM, materiał nie pęka, odporny na działanie ozonu, wytrzymały na rozciąganie, zrywanie, ściskanie;



Profil

- 6-komorowy system profili niemieckiej firmy GEALAN, o szerokości zabudowy 74 mm;
- gładka powierzchnia ramy ułatwia mycie i konserwację;
- występuje w wersji Classic (z prostym skrzydłem) i Round (z zaokrąglonym skrzydłem);
- produkt dostępny w technologii perfekcyjnego zgrzewu UltraLink, przy zastosowaniu okleiny;

Szklenie

- 2-szybowy pakiet o grubości 24-44 mm z ramką aluminiową;
- zalecany pakiet 3-szybowy z ciepłą ramką, o współczynniku $U_g=0,6 \text{ W/m}^2\text{K}$;

Okucie

- okucia obwiedniowe renomowanej firmy Winkhaus ActivPilot Concept;
- zaczepy antywłamaniowe na całym obwodzie okna;
- mechanizm stopniowania uchylu, w pozycji uchylonej daje możliwość 4-stopniowej regulacji intensywności przewietrzania pomieszczenia;
- możliwość zastosowania okucia ActivPilot Comfort z systemem wietrzenia szczelinowego oraz okucia activPilot Select z ukrytymi zawiasami;

Uszczelki

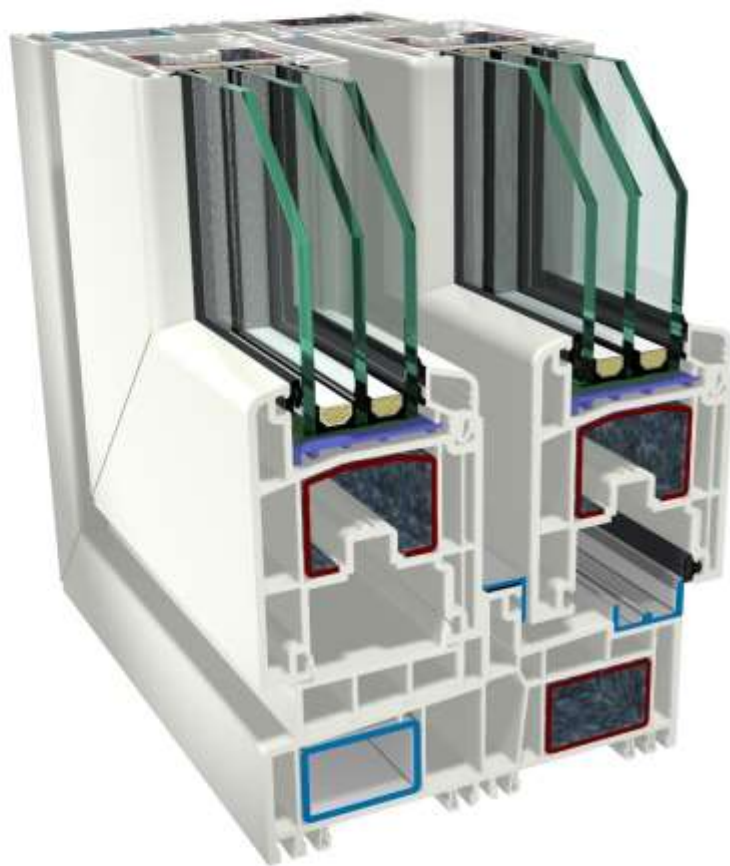
- system uszczelek przyszybowych zapewniający szczelność i niezawodność okna;

DRZWI PVC

DRZWI TARASOWE



NOWOŚĆ



Profil:

- system profili Gealan o głębokości zabudowy 150 mm;
- szerokość skrzydła 74 mm;
- współczynnik przenikalności złożenia rama/skrzydło - U_f o wartości $1,4 \text{ W/m}^2\text{K}$;
- skrzydło dostępne w technologii perfekcyjnego zgrzewu UltraLink, przy zastosowaniu okleiny;

Szklenie:

- pakiety szybowe o grubości 24-46 mm;
- zalecany pakiet 3-szybowy o grubości 44 mm z ciepłą ramką, o współczynniku $U_g=0,6 \text{ W/m}^2\text{K}$;

Okucia:

- inteligentny system okuć Roto Inowa;
- wygodne sterowanie drzwiami za pomocą klamki, bez konieczności ich podnoszenia nawet w przypadku ciężkich skrzydeł;
- rolki jezdne zapewniają ciche i lekkie przesuwanie skrzydeł;
- delikatne samodociskanie skrzydła do ościeżnicy zapewnia wygodne zamykanie;

Uszczelki:

- unikalny kształt uszczelki zapewniający doskonałą ochronę przed negatywnym wpływem warunków atmosferycznych;
- EPDM, lepsze parametry w zakresie odporności na starzenie;



Profil

- 5-komorowy system profili o szerokości zabudowy 190 mm;
- szerokość skrzydła 83 mm;
- współczynnik przenikalności ramy U_f o wartości 1,3 W/m²K;
- produkt dostępny w technologii perfekcyjnego zgrzewu UltraLink, przy zastosowaniu okleiny;

Szklenie

- zalecany pakiet 3-szybowy energooszczędny z ciepłymi ramkami dystansowymi o grubości 48 mm;
- ciepłe ramki likwidują efekt roszczenia szyb;

Okucie

- skrzydło podnosząco-przesuwne;
- klamka HST zapewnia wygodne sterowanie skrzydłami;
- niski próg o wysokości 50 mm, który można całkowicie ukryć w warstwie posadzki;

Uszczelki

- system uszczelek przyszybowych zapewniający szczelność i niezawodność okna;
- EPDM, lepsze parametry w zakresie odporności na starzenie i działanie wysokiej temperatury;

DRZWI

DRZWI ZEWNĘTRZNE I WEWNĘTRZNE





Profil

- szerokość skrzydła wynosi 126 mm;
- produkt dostępny w technologii perfekcyjnego zgrzewu UltraLink, przy zastosowaniu okleiny;

Zawiasy

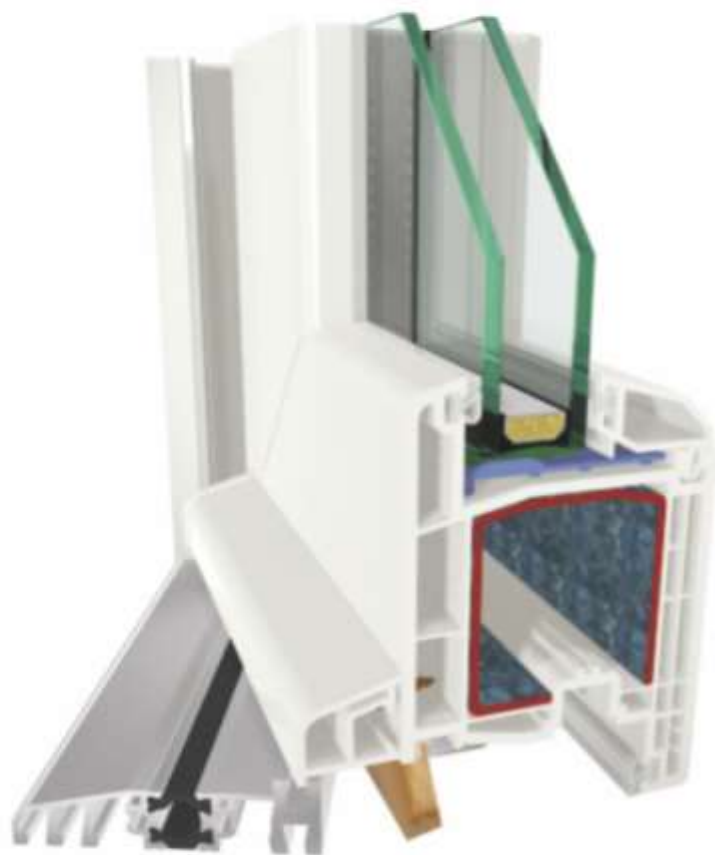
- regulowane w trzech płaszczyznach, poprawiające ochronę antywłamaniową drzwi;

Próg

- z przekładką termiczną, zapewniający lepszą izolacyjność termiczną drzwi;

Zasuwnica

- 3-pkt zasuwica zapewnia dokładne przyleganie skrzydła do ościeżnicy, dzięki czemu zapewnia większe bezpieczeństwo oraz wydłuża okres użytkowania drzwi;



Profil

- szerokość skrzydła wynosi 105 mm;
- produkt dostępny w technologii perfekcyjnego zgrzewu UltraLink, przy zastosowaniu okleiny;

Zawiasy

- regulowane w trzech płaszczyznach, poprawiające ochronę antywłamaniową drzwi;

Próg

- z przekładką termiczną, zapewniający lepszą izolacyjność termiczną drzwi;

Zasuwnica

- 3-pkt zasuwica zapewnia dokładne przyleganie skrzydła do ościeżnicy, dzięki czemu zapewnia większe bezpieczeństwo oraz wydłuża okres użytkowania drzwi;



Seria NOWOCZESNA

Oferowana seria bezramkowa jest skrojona na miarę aktualnych trendów. Patrząc na zdjęcia, powierzchnia ciemniejsza oszkleńca oznacza nie przepiaskowaną część satinato lub innego szkła, natomiast jaśniejsze powierzchnie stanowią piaskowaną część szkła.

Seria A TOP TRENDY

Panele do drzwi wejściowych, których motywem dominującym jest szkło oraz elementy ze stali nierdzewnej o szerokości 1 cm od strony zewnętrznej. Panele dostępne są we wszystkich kolorach według folii renolit oraz bez szkła i ze szkłem.



Seria SZKLANA IMPRESJA

Szklana Impresja to wypełnienia bezramkowe, których dominującym motywem są wzory na szkło. Wypełnienia tej serii posiadają w standardzie szkło bezpieczne VSG, dostępne w kolorach według folii renolit.

Seria A TOP TRENDY

Panele do drzwi wejściowych, których motywem dominującym jest szkło oraz elementy ze stali nierdzewnej o szerokości 1 cm od strony zewnętrznej. Panele dostępne są we wszystkich kolorach według folii renolit oraz bez szkła i ze szkłem.

KONSTRUKCJE ALUMINIOWE ENERGOOSZCZĘDNE



MB 86



Opis

Głębokość konstrukcyjna kształtowników okna wynosi: 77 mm (ościeżnica), 86 mm (skrzydło), a drzwi odpowiednio 77 mm, 77 mm

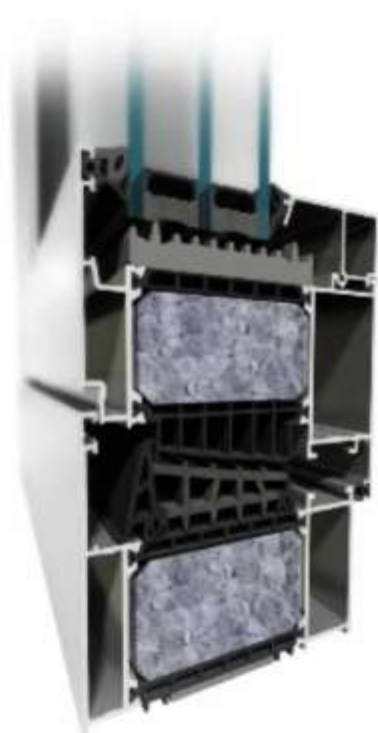
Zastosowanie

System okiенno-drzwiowy MB 86 to produkt o bardzo dobrych parametrach, dający możliwość zaspokojenia różnorodnych potrzeb użytkowników. Konstrukcja kształtowników posiada 3 warianty wykonania: ST, SI i AERO. MB 86 to pierwszy na świecie system aluminiowych okien i drzwi, w którym został zastosowany aerożel – materiał o doskonałej izolacyjności termicznej. Dwukomponentowa uszczelka centralna doskonale uszczelnia i izoluje termicznie przestrzeń pomiędzy skrzydłem i ościeżnicą. Kształty profili dostosowane są do różnych rodzajów okuć w tym także ukrytych.

Dodatki

Szeroki zakres szklenia pozwala na stosowanie wszystkich spotykanych typów szyb, w tym także dwukomorowych, akustycznych lub antywłamaniowych. Odwodnienie profili dostępne jest w dwóch wariantach: tradycyjnym lub ukrytym.

MB 104



Opis

Głębokość konstrukcyjna kształtowników okna wynosi: 95 mm (ościeżnica), 104 mm (skrzydło). MB 104 Passive to system o najwyższej izolacyjności termicznej, spełniający wszelkie wymagania stawiane elementom stosowanym w budownictwie pasywnym.

Zastosowanie

System ten służy do wykonywania elementów architektonicznej zabudowy zewnętrznej np.: różnych typów okien, wiatrołapów, witryn, i konstrukcji przestrzennych, które cechuje poza doskonałą izolacją termiczną, również bardzo dobra izolacja akustyczna, szczelność na wodę i powietrze oraz wysoka wytrzymałość konstrukcji. Konstrukcja kształtowników systemu MB 104 Passive posiada dwa warianty wykonania w zależności od wymagań oszczędności energii cieplnej: SI i Aero.

Dodatki

Możliwość zastosowania zawiasów tradycyjnych bądź ukrytych. Szeroki zakres szklenia do 81 mm.

Certyfikaty

Certyfikat Passive House Institute Darmstadt MB 104 Passive AERO.
Certyfikat Passive House Institute Darmstadt MB 104 Passive SI.

KONSTRUKCJE ALUMINIOWE OKIENNO - DRZWIOWE



MB 45



Opis

Głębokość konstrukcyjna kształtowników okna wynosi: 45 mm (ościeżnica), 54 mm (skrzydło), a drzwi odpowiednio: 45 mm i 45 mm.

Zastosowanie

MB-45 służy do wykonywania konstrukcji bez izolacji termicznej np.: różnych typów ścianek działowych, okien, drzwi, w tym drzwi przesuwanych ręcznie i automatycznie, drzwi wahadłowych, wiatrołapów, witryn, boksów kasowych, gablot, konstrukcji przestrzennych. System MB-45 jest także podstawą do rozwiązań specjalnych: przegród i drzwi dymoszczelnych MB-45D (w klasie S30) oraz drzwi tzw. wrębowych MB-45S.

Dodatki

Duży wybór wariantów uszczelnienia drzwi oraz kształtu i wysokości progów.

Certyfikaty

Aprobata Techniczna ITB, AT-15-5176/2009, AT-15-5163/2009

MB 60



Opis

Profile systemu MB-60 mają budowę trójkomorową. Głębokość konstrukcyjna kształtowników okna wynosi: 60 mm (ościeżnica), 69 mm (skrzydło), a drzwi odpowiednio: 60 mm i 60 mm.

Zastosowanie

MB-60 służy do wykonywania wymagających izolacji termicznej i akustycznej elementów architektonicznej zabudowy zewnętrznej, np.: różnych typów okien, drzwi, wiatrołapów, witryn, konstrukcji przestrzennych. System MB-60 jest podstawą rozwiązań o podwyższonej izolacyjności termicznej: MB-60HI, MB-60US HI, MB-60E HI, MB-60EF HI.

Dodatki

Możliwość budowy konstrukcji dwukolorowych: profile mogą mieć inny kolor od strony zewnętrznej i inny od strony wewnętrznej. Możliwość zastosowania ukrytego skrzydła.

Certyfikaty

Atest PZH systemy MB. Możliwość znakowania CE

MB 70



Opis

MB-70 charakteryzuje się rewelacyjnie niską wartością współczynnika przenikania ciepła U dzięki zastosowaniu specjalnych przekładek termicznych i uszczelek. Ma to duże znaczenie w dobie rosnących wymagań w zakresie gospodarowania energią i ochrony środowiska.

Zastosowanie

MB-70 jest nowoczesnym systemem aluminiowym, służącym do wykonywania wymagających izolacji termicznej i akustycznej elementów architektonicznej zabudowy zewnętrznej, np.: różnych typów okien, drzwi, wiatrołapów, witryn, konstrukcji przestrzennych.

Dodatki

Konstrukcje dostosowane do różnych rodzajów okuć, m.in. zawiasów ukrytych w oknach, zawiasów rolkowych w drzwiach.

Certyfikaty

Atest PZH systemy MB.

MB SLIDE



Opis

Głębokość konstrukcyjna kształtowników skrzydeł wynosi 37 mm (oprócz kształtowników poziomych w MB-Slide ST), a ościeżnic odpowiednio: 50 mm (szyny 2 torowe) i 97 mm (szyny 3 torowe). System daje duże możliwości aranżacji przestrzeni: maksymalne gabaryty skrzydeł wynoszą: H: 2600 mm, L: 1800 mm, ciężar max. 160kg, dostępne są przy tym różne warianty zabudowy: od 2 do 6 modułów. Można w nich stosować pakiety szklane o grubości do 26 mm.

Zastosowanie

Systemy przeznaczone są do wykonywania drzwi oraz okien przesuwanych z izolacją termiczną, które można wbudowywać w ściany murowane, fasady aluminiowe, ogrody zimowe lub zabudowy witrynowe.

Dodatki

Możliwość zastosowania eleganckich okuć wewnętrznych.

Certyfikaty

Atest PZH systemy MB

MB 77 HS



Opis

Wytrzymałe i smukłe profile umożliwiają budowę niskoprogowych drzwi o ciężarze skrzydła do 400 kg, wysokości do 3,2 m i szerokości do 3,3 m. System posiada dwa różniące się izolacją termiczną warianty konstrukcji: ST i HI.

Zastosowanie

Drzwi podnoszono-przesuwne są idealną propozycją jako zabudowa łącząca pokoje lub ogrody zimowe ze środowiskiem zewnętrznym, stanowią wygodne wyjścia na balkon, taras lub otwartą przestrzeń ogrodu.

Dodatki

Możliwość wykonywania konstrukcji 3-szynowych w schematach do 6 skrzydeł.

KONSTRUKCJE ALUMINIOWE FASADOWE



MB SR 50



Opis

Kształtowniki o głębokości podstawowej 50 mm, zaokrąglone zewnętrzne naroża dające efekt tzw. soft-line, duża gama kształtowników i akcesoriów do połączeń kątowych, symetrycznych i niesymetrycznych.

Zastosowanie

System MB-SR50 przeznaczony jest do konstruowania i wykonywania lekkich ścian osłonowych – płaskich typu zawieszanego i wypełniającego oraz dachów, świetlików i innych konstrukcji.

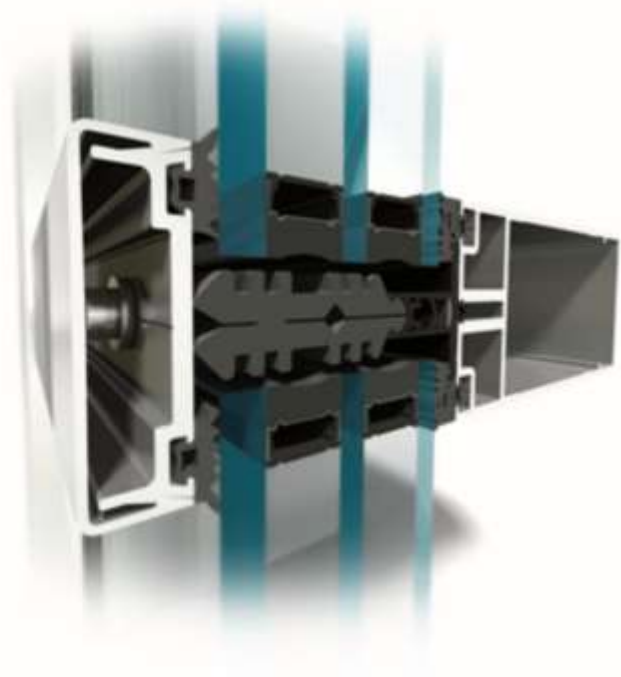
Dodatki

Duży zakres szklenia oraz dostępne izolatory i akcesoria pozwalają uzyskać wysoki poziom izolacyjności termicznej fasad.

Certyfikaty

Atest PZH systemy MB, Aprobata Techniczna ITB AT-15-8158/2009

MB TT 50



Opis

Kształty profili zgodnie z aktualnymi trendami w architekturze umożliwiają zlicowanie profili słupów i rygli od strony wewnętrznej fasady. Szereg połączeń kątowych daje swobodę w projektowaniu konstrukcji przestrzennych. Istnieje możliwość uzyskania bardzo korzystnego współczynnika cieplnego dla całej konstrukcji.

Zastosowanie

System fasadowy słupowo-ryglowy pozwalający na wykonywanie ścian osłonowych lub wypełniających, dachów oraz konstrukcji przestrzennych. Daje szerokie możliwości kształtowania zabudowy, jest też przewidziany jako podstawa rozwiązań przeciwpożarowych i antywłamaniowych.

Dodatki

MB-TT50 daje możliwość łączenia z pełną gamą innych systemowych rozwiązań producenta.

KONSTRUKCJE ALUMINIOWE PRZECIWPÓŻAROWE



MB 78 EI



Opis

Głębokość konstrukcyjna kształtowników wynosi: 78 mm. Profile charakteryzują się niską wartością współczynnika przenikania ciepła U dzięki zastosowaniu m.in. specjalnych profilowanych przekładek termicznych o szerokości 34 mm. System umożliwia zaszklenie wszystkich typowych szyb ognioodpornych odpowiednich klas (grubość wypełnień od 13 do 49 mm).

Zastosowanie

System ścianek przeciwpożarowych MB-78 EI służy do wykonywania wewnętrznych lub zewnętrznych przegród przeciwpożarowych z drzwiami jedno i dwuskrzydłowymi o klasie odporności ogniowej EI15, EI30, EI45 lub EI60, według normy PN-B-02851-1:1997.

Dodatki

Duży wybór akcesoriów.

Certyfikaty

Aprobata Techniczna ITB nr AT-15-6006/2011 oraz nr AT-15-6006/2012

MB 60E EI



Opis

Głębokość konstrukcyjna kształtowników wynosi 60 mm. Elementy izolacji ogniowej, zamontowane w wewnętrznych komorach profili, zapewniają odporność ogniową. Konstrukcja dodatkowo jest wyposażona w taśmy pęczniące, które w przypadku pożaru są barierą nie do przejścia.

Zastosowanie

System MB-60E EI służy do wykonywania wewnętrznych lub zewnętrznych drzwi przeciwpożarowych jedno i dwuskrzydłowych. System ten umożliwia także wykonanie tzw. okien technicznych oraz przeciwpożarowych ścian działowych. Konstrukcje wykonane na bazie systemu MB-60E EI charakteryzują się klasą odporności ogniowej EI15 lub EI30.

Dodatki

Duży wybór akcesoriów.

Certyfikaty

Aprobata ITB AT-15-6006_2016 – str 1.

OKUCIA OKIENNE

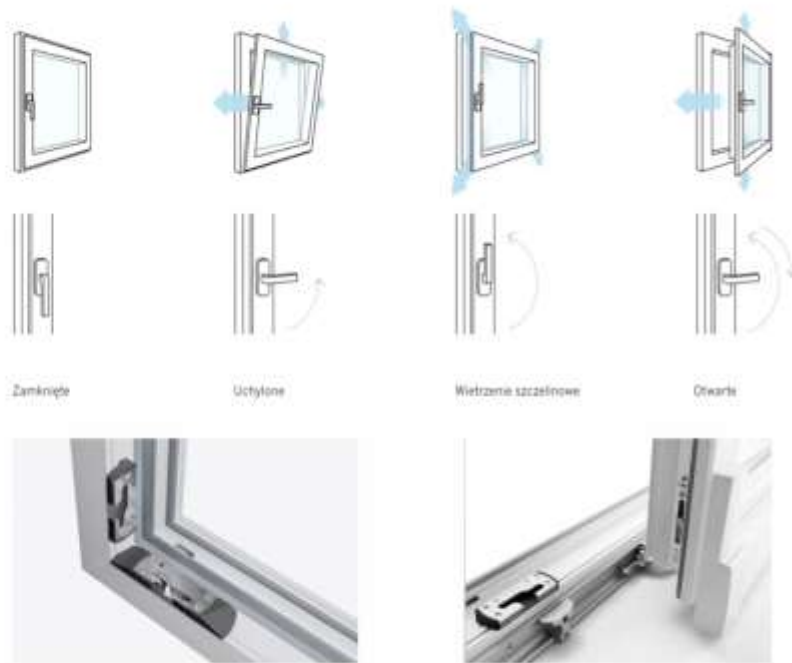




System okuć activPilot CONCEPT to szereg udogodnień zwiększających bezpieczeństwo okien, zawiera m.in.:

- system regulowania ośmiokątnym grzybkim
- blokada błędnego położenia klamki
- zaczepy antywłamaniowe na całym obwodzie okna
- zasuwnice ze stałą wysokością klamki
- 8-stopniowa regulacja siły docisku skrzydła do ościeżnicy
- zaczep antywyważeniowy w oknie RU

Okucie activPilot CONCEPT stosuje się do okien i drzwi balkonowych jedno- i wieloskrzydłowych, ze słupkiem stałym i ruchomym.



Okucie uchylno-rozwierane activPilot COMFORT umożliwia - oprócz tradycyjnego otwarcia i uchylenia okna - także równoległe odsunięcie skrzydła od ramy. Pozwala ono uzyskać szczelinę o szerokości ok. 6mm na całym obwodzie skrzydła. Przez tę szczelinę odbywa się wymiana powietrza. Podczas wietrzenia szczelinowego nie dochodzi do wychłodzenia pomieszczenia, a straty energii są znacznie mniejsze niż w przypadku okna uchylonego. Nowy sposób wietrzenia eliminuje przeciągi i zatrzaszkujące się okna.

ACTIVPILOT SELECT



Okucie activPilot SELECT zaprojektowane zostało z myślą o masywnych oknach z ciężkimi potrójnymi szymbami. System zawiasów jest w całości ukryty w luzie wrębowym . Okucia activPilot SELECT to znakomity wybór do okien przeznaczonych nie tylko do nowoczesnych, ale i zabytkowych pomieszczeń. Wzbogacona standardowa wersja zawiasów o dwa dodatkowe elementy, szynę zawiasu skrzydła i adapter, podnosi nośność okucia aż do 150 kg!



SZYBY





Pakiety szybowe

STANDARDOWE PAKIETY SZYBOWE

Pakiet 2-szybowy

Jednokomorowa zespolona szyba termoizolacyjna składająca się z dwóch szyb o grubości 4 mm pomiędzy którymi znajduje się ramka dystansowa o szerokości 16 mm. Przestrzeń pomiędzy szybami wypełniona jest mieszaniną argonu i powietrza.

Pakiet 3-szybowy

Dwukomorowa zespolona szyba termoizolacyjna składająca się z trzech szyb o grubości 4 mm, pomiędzy którymi znajdują się ramki dystansowe o szerokości 16 lub 18 mm. Przestrzenie pomiędzy szybami wypełnione są mieszaniną argonu i powietrza.

INTELIAGENTNE PAKIETY SZYBOWE

Planitherm One

Zalecane do okien północnych charakteryzujących się niewielką ilością słońca przez cały rok oraz do okien wychodzących na wschód i zachód, gdzie maksymalne nasłonecznienie występuje latem. Nie wypuszcza ciepła z pomieszczeń na zewnątrz. Zapewnia najwyższy możliwy do osiągnięcia poziom termoizolacyjności. Powłoki z tlenków metali ograniczają ciepło przychodzące do pomieszczeń wraz z promieniami słonecznymi.

DOMY PRYWATNE



BUDOWNICTWO MIESZKANIOWE



BUDYNKI UŻYTECZNOŚCI PUBLICZNEJ



DZIĘKUJEMY

Mamy nadzieję na współpracę

TELEFON

+48 86 215 66 88

ADRES

UL. AKADEMICKA 4
18-400 ŁOMŻA

E-MAIL

DOMEL@DOMEL.PL

STRONA INTERNETOWA

WWW.DOMEL.PL